

Caratteristiche del Grigliato:

- enorme capacità drenante della superficie ricoperta (canali aperti)
- massima facilità di montaggio
- resistenza agli agenti chimici e all'acqua
- dielettricità
- rigidità meccanica
- eliminazione totale della manutenzione
- possibilità di passaggio cavi e tubazioni sotto piano
- ottenibile in materiali diversi
- autoestinguenza
- colori a richiesta
- pedonabili e carrellabili con ruote gommate.

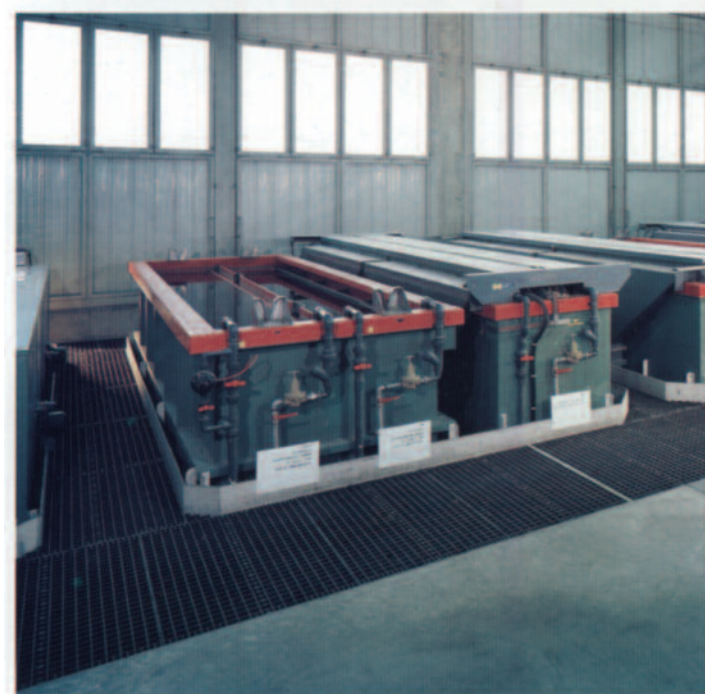
Applicazioni:

- Tutte le caratteristiche elencate hanno reso vantaggioso l'impiego del Grigliato quale pavimentazione nei più svariati settori come:
- impianti chimici e galvanici
 - tintorie, concerie, verniciature
 - celle frigorifere e produzioni alimentari
 - contorni piscine, docce, ecc.
 - centrali ecologiche
 - laboratori fotografici
 - pareti di sostegno corpi di riempimento in impianti depurazione acque
 - centrali termiche e idroelettriche
 - pavimentazione di protezione in impianti elettrici
 - sale macchine
 - pontili galleggianti
 - piste pedonabili e carrellabili per zone sinistrate, allagate o sabbiose

Anche in presenza di neve o acqua, i grigliati si mantengono puliti, antisdrucciolevoli, prestandosi perfettamente a molti impieghi civili e industriali.

Installazione dei grigliati:

Decliniamo ogni responsabilità in caso di mancata osservanza delle istruzioni e degli schemi consigliati per il loro montaggio.



Grigliati

ad alta capacità drenante

resistente:



agli agenti atmosferici



agli agenti chimici



ai carichi meccanici

Condizioni di fornitura/imballe standard:

Bancali da
52 grigliati singoli (dimens. bancale tipo in PP 85x125x185 h cm - lordo kg. 240)
78 grigliati singoli (dimens. bancale tipo in PP 125x125x185 h cm - lordo kg. 360)
50 grigliati accoppiati (dimens. bancale tipo in PP 120x123x185 h cm - lordo kg. 230)

Tutti i dati qui riportati sono basati sulle accurate esperienze da noi finora compiute. Confidiamo possano esserVi di utile orientamento pur non potendo assumerci alcuna responsabilità per i risultati che siano ottenuti con il loro impiego o per la loro utilizzazione in violazione di eventuali brevetti.

1849 Mazzucchelli

Grigliati "Mazzucchelli" sono prodotti da:



T & P - S.p.A.

Sede Legale e Amministrativa:
21040 VENEGONO SUPERIORE (VA) - ITALIA - VIA C. BATTISTI, 91
TEL. (0039) 0331.8166.11 - FAX (0039) 0331.842484
www.tp-spa.it - virmatt@tin.it



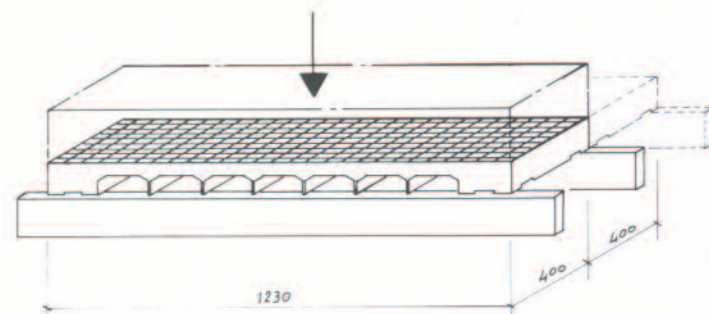
UNI EN ISO 9001



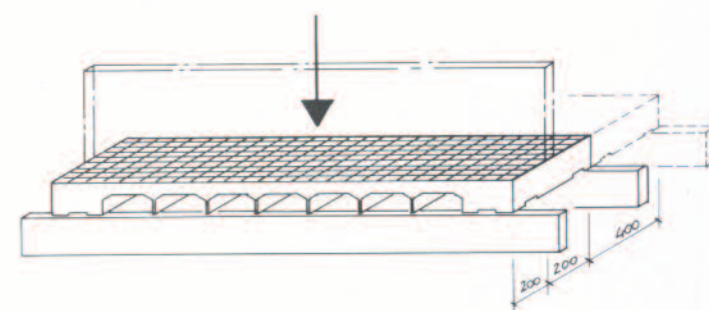
Pesi e caratteristiche del grigliato

materiale	peso kg	portata grigliato kg (a temperatura ambiente)			
		appoggiato su traverse figura A	appoggiato su traverse figura B	appoggiato a pavimento piano figura C	appoggiato a pavimento piano figura D
PP	4,2	600	300	2500	250
PP rinf. F.V.	5,5	1500	750	7500	500

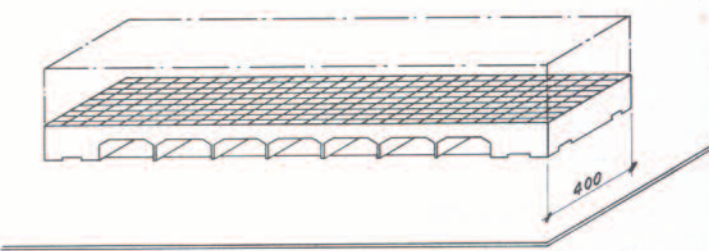
A Carico statico uniformemente distribuito su grigliati appoggiati su due traverse parallele alla dimensione maggiore (1230 mm) distanziate fra di loro 400 mm



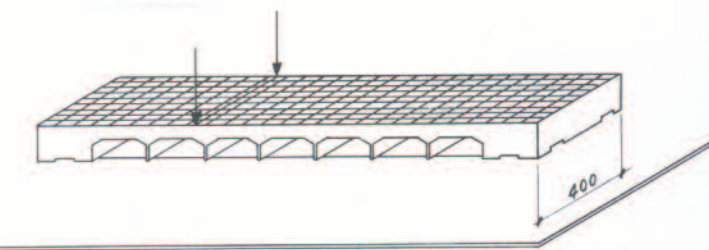
B Carico statico concentrato in mezzaria (parallelamente alla dimensione maggiore) su grigliati appoggiati su due traverse parallele alla dimensione maggiore e distanziate fra di loro di 400 mm



C Carico statico uniformemente distribuito su un grigliato appoggiato a pavimento piano



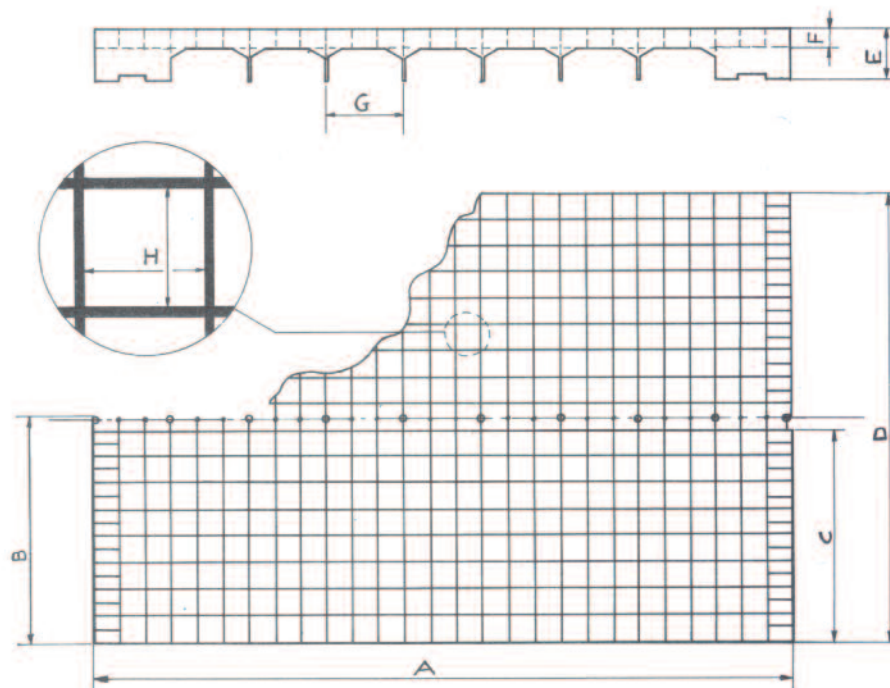
D Carico statico concentrato sulla mezzaria di ogni traversa di un grigliato appoggiato su pavimento piano



Dimensioni nominali del grigliato (mm)

materiale	lunghezza	larghezza (ingombro)	larghezza con incastri tagliati	larghezza grigliati incastr.	spessore totale	spessore piatto griglia	interasse nervat.	luce maglie
	A	B	C	D	E	F	G	H
PP	1200	400	375	795	95	34	135	43
PP rinf. F.V.	1200	400	378	798	95	34	135	42

Su richiesta si possono produrre grigliati con altri materiali in grado di soddisfare tutte le esigenze applicative. (quantità minima da concordare)



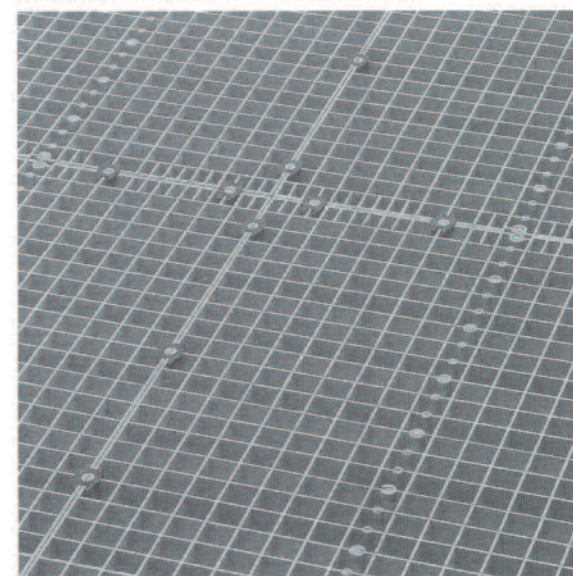
Incastri

permettono di unire due grigliati per formare un pannello unico da ca. 0,980 m²

Sistema di aggancio di più pannelli

L'aggancio di più pannelli è facilmente effettuabile con l'impiego dei ganci (vedi foto) inseribili, senza attrezzi, negli alloggiamenti già ricavati sui lati esterni del grigliato.

In questo modo i pannelli possono essere agganciati tra di loro sia in senso longitudinale che trasversale per ottenere le dimensioni desiderate.



Caratteristiche chimiche

Comportamento del grigliato in presenza di varie sostanze, a temperatura ambiente dopo 15 giorni d'immersione

non resiste
rigonfia
resiste discretamente
resiste bene
resiste ottimamente

Sceita del tipo (materiale)

Temperatura di utilizzo

Caratteristiche elettriche

Sostanze	Comportamento PP-PPFV PP-AUTOESTING.
ACIDI	
Acido solforico concentrato	●●
Acido solforico 30%	●●●
Acido solforico diluito	●●●
Acido nitrico concentrato	■
Acido nitrico 10%	●●
Acido cloridrico concentrato	●●●
Acido cloridrico 10%	●●●
Acido acetico glaciale	●●
Acido acetico 5%	●●●
Acido oleico	●●●
Acido formico	●●
ALCALI	
Sodio idrato 50%	●●●
Sodio idrato 10%	●●●
Ammoniaca concentrata	●●●
SOLUZIONE ACQUOSE	
Sodio cloruro sat.	●●●
Potassio bromato sat.	●●●
Potassio permanganato sat.	●●
Potassio bicromato sat.	●●
Acqua ossigenata 27 VOL.	●●
ALCOLI	
Alcole metilico	●●●
Alcole etilico	●●●
Alcole isopropilico	●●●
Alcole butilico	●●●
Glicole etilenico	●●●
Glicerina	●●●
CHETONI	
Acetone	●
Metil etil chetone	●
Ciclo esanone	■
IDROCARBURI E SIMILI	
Eptano	●●●
Benzene	■
Toluene	■
Benzina	■
Olio minerale	●●●
SOLVENTI CLORURATI	
Cloroformio	■
Tetracloruro di carbonio	■
Dicloro etano	■
Tetracloro etano	●
Trielina	●

I grigliati in polipropilene (PP) sono consigliati per l'ottima resistenza chimica e per la loro elasticità.

I grigliati in PP tal quale ed auto-autoestinguente sono utilizzabili a temperature non inferiori a 0°C e non superiori a 50°C. I grigliati in PP rinf. Fibra Vetro sono utilizzabili da -10°C a + 60°C.

I grigliati sono naturalmente isolanti. Sono collaudati ENPI per condizioni ambientali normali fino alla tensione nominale di esercizio di 6000 V. Per grigliati in polipropilene (PP) collaudo ENPI CSC 3623 del 22.05.80.

I grigliati in PP rinforzato Fibra Vetro si distinguono per la loro maggiore resistenza ai carichi statici (portata).

I sopracitati dati di collaudo sono stampigliati sui grigliati stessi e sono da intendersi validi solo per i materiali a cui si riferiscono (PP).